

Стальные шаровые краны с редукторами и приводами

сварка/сварка, EN (DIN), DN 100-600 , С ручным редуктором

Характеристики

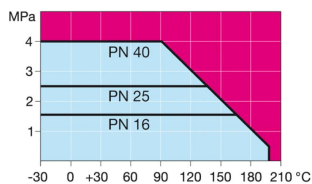
Корпус: До DN 500 Сталь, EN 10217-2 P235GH (1.0345)
 DN 600 Сталь, P355 NL1 (1.0566)/GP240GH 1.0619)
 Шар: Нержавеющая сталь, EN X5CrNi18-10 (1.4301)
 Шток: Нержавеющая сталь, EN X8CrNiS18-9 (1.4305)
 Уплотнения штока: FPM
 Уплотнения шара: PTFE+C
 Укомплектован ручным редуктором марки ProGear.
 Дополнительная информация о редукторе:
 Комплектация: www.vexve.com/actuators.



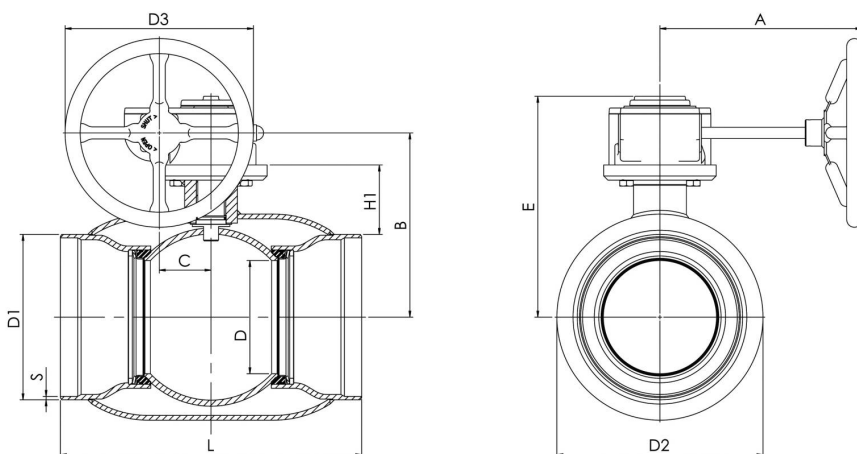
Условия работы

-30°C - +200°C

При температуре ниже 0 °C - обратитесь на завод-производитель.



Не для пара



DN	PN	Артикул	D	D1	D2	D3	S	H1	A	L	B	C	E	Kv	кг
100	25	104 100	80	114,3	168,3	125	3,6	108	178	325	199	53	240	470	12,6
125	25	104 125	100	139,7	177,8	200	4	108	217	325	212	53	253	830	18
150	25	104 150	125	168,3	219,1	200	4,5	114	217	350	232	53	273	1150	23
200	25	104 200	150	219,1	273	250	4,5	92	268	400	244	69	293	1750	49
250	25	104 250	200	273	355,6	300	5	108	301	530	294	97	345	3200	94
300	25	104 300	250	323,9	457	600	5,6	133	424	550	349	138	422	4600	152
350	25	104 350	290	355,6	508	600	5,6	192	424	686	424	138	498	9600	212
400	25	104 400	340	406,4	610	500	7	242	444	762	500	138	573	13300	293
500	25	104 500	390	508	660	500	7	259	475	914	577	180	648	18700	467
600	25	104 600	489	610	813	500	7,1	274	475	1065	644	180	715	32000	1025