

## Vexve BRS - Серия PN 16

Запорная функция

Приводной механизм: маханический редуктор с червячной передачей

Уплотнение металл/металл

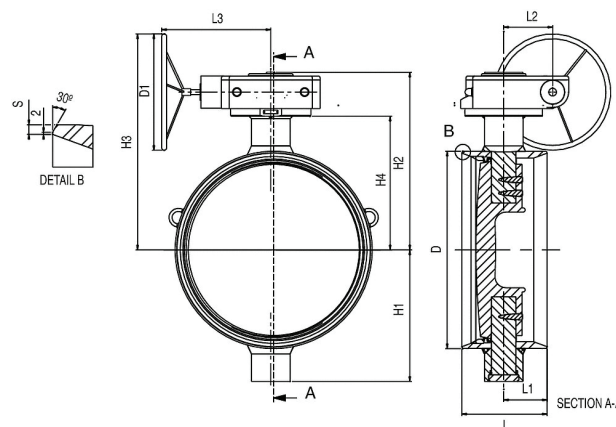
сварка/сварка

### Спецификация материалов

Корпус: Сталь, EN 10217-2 P 235GH (1.0 345)  
EN 10028-3 P 355NH (1.0 565)  
Диск: EN GX5CrNiMo 19-11-2 (1.4408)  
Уплотнение седла: Сплав 718  
Шток: EN X8CrNiS18-9 (1.4305)  
Уплотнение штока: Витон FPM  
Подшипники: PTFE+AISI 316 net

Корпус: PN 25  
Диск: PN 16

Температура:  
При температуре ниже 0 °С -  
обратитесь на завод производитель



Код	DN	L	L1	L2	L3	H1	H2	H3	H4	D	D1	S	Kv	Kr
BRS900W1	900	410	221,0	431	591	631	841	948	623	914	400	10	46100	983
BRS1000W1	1000	440	224,0	431	591	678	907	1014	689	1016	400	10	56900	1229
BRS1200W1	1200	500	227,5	250	600	730	1154	1225	848	1219	400	13	65000	1850
BRS900W1/GS	900	410	221,0	431	591	631	841	948	623	920	400	14	46100	983
BRS1000W1/GS	1000	440	224,0	431	591	678	907	1014	689	1020	400	15	56900	1229
BRS1200W1/GS	1200	500	227,5	250	600	730	1154	1225	848	1220	400	15	65000	1850

## Vexve BRS - Серия PN 25

Запорная функция

Приводной механизм: маханический редуктор с червячной передачей

Уплотнение металл/металл

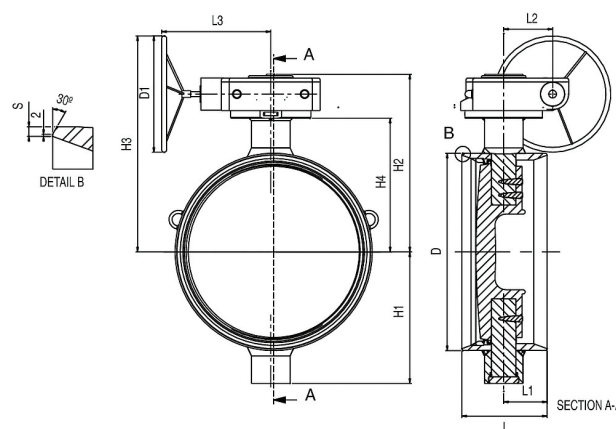
сварка/сварка

### Спецификация материалов

Корпус: Сталь, EN 10217-2 P 235GH (1.0 345)  
EN 10028-3 P 355NH (1.0 565)  
Диск: EN GX5CrNiMo 19-11-2 (1.4408)  
Уплотнение седла: Сплав 718  
Шток: EN X8CrNiS18-9 (1.4305)  
Уплотнение штока: Витон FPM  
Подшипники: PTFE+AISI 316 net

Корпус: PN 25  
Диск: PN 25

Температура: При температуре ниже 0 °С -  
обратитесь на завод производитель



Код	DN	L	L1	L2	L3	H1	H2	H3	H4	D	D1	S	Kv	Kr
BRS900W2	900	410	221,0	431	591	631	841	948	623	914	400	10	46100	983
BRS1000W2	1000	440	224,0	431	591	678	907	1014	689	1016	400	10	56900	1229
BRS1200W2	1200	500	227,5	250	600	730	1154	1225	848	1219	400	13	65000	1850
BRS900W2/GS	900	410	221,0	431	591	631	841	948	623	920	400	14	46100	983
BRS1000W2/GS	1000	440	224,0	431	591	678	907	1014	689	1020	400	15	56900	1229
BRS1200W2/GS	1200	500	227,5	250	600	730	1154	1225	848	1220	400	15	65000	1850