

Vexve BFS - Серия PN 16

Запорная функция

Приводной механизм: маханический редуктор с червячной передачей

Уплотнение металл/металл

Фланец/фланец

Спецификация материалов

Корпус: Сталь, EN 10217-2 P 235GH (1.0 345)
EN 10028-3 P 355NH (1.0 565)

Диск: EN GX5CrNiMo 19-11-2 (1.4408)

Уплотнение седла: Сплав 718

Шток: EN X8CrNiS18-9 (1.4305)

Уплотнение штока: Витон FPM

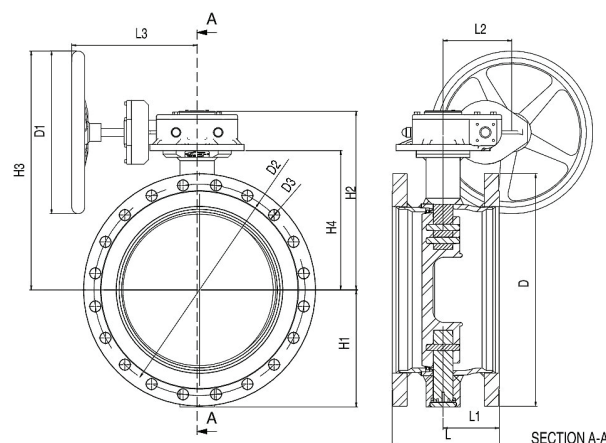
Подшипники: PTFE+AISI 316 net

Корпус: PN 25

Диск: PN 16

Температура: При температуре ниже 0 °С -
обратитесь на завод производитель

Фланцы: EN 1092-1, PN 16
Имеются в исполнении PN 10, 25, 40



Код	DN	L	L1	L2	L3	H1	H2	H3	H4	D	D1	D2	D3	Kv	Kr
BFS350F1	350	458	218	105	136	255	444	593	325,0	520	400	470	26	7400	154
BFS400F1	400	484	244	130	387	285	492	672	346,5	580	500	525	30	9800	203
BFS500F1	500	522	239	211	440	360	553	683	408,0	715	400	650	33	15600	320
BFS600F1	600	570	274	211	450	440	600	780	450,0	840	500	770	36	22700	454
BFS700F1	700	642	314	357	567	495	653	783	500,5	910	400	840	36	31300	612
BFS800F1	800	690	345	357	567	581	741	871	573,0	1025	400	950	39	40700	880

Vexve BFS - Серия PN 25

Запорная функция

Приводной механизм: маханический редуктор с червячной передачей

Уплотнение металл/металл

Фланец/фланец

Спецификация материалов

Корпус: Сталь, EN 10217-2 P 235GH (1.0 345)
EN 10028-3 P 355NH (1.0 565)

Диск: EN GX5CrNiMo 19-11-2 (1.4408)

Уплотнение седла: Сплав 718

Шток: EN X8CrNiS18-9 (1.4305)

Уплотнение штока: Витон FPM

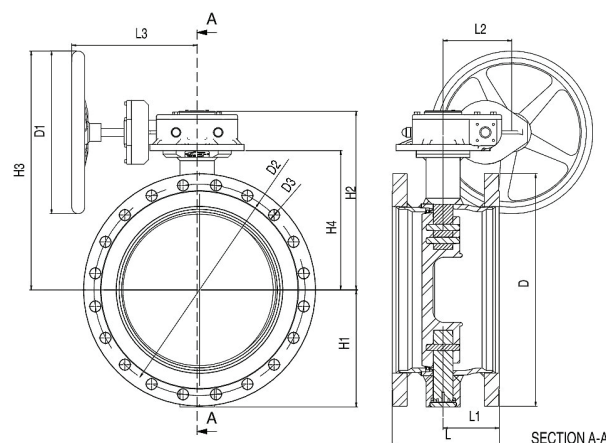
Подшипники: PTFE+AISI 316 net

Корпус: PN 25

Диск: PN 25

Температура: При температуре ниже 0 °С -
обратитесь на завод производитель

Фланцы: EN 1092-1, PN 16
Имеются в исполнении PN 10, 25, 40



Код	DN	L	L1	L2	L3	H1	H2	H3	H4	D	D1	D2	D3	Kv	Kr
BFS350F2	350	494	236	105	136	255	444	593	325,0	555	400	490	33	7400	274
BFS400F2	400	534	269	130	387	285	492	672	346,5	620	500	550	36	9800	203
BFS500F2	500	604	280	211	440	360	553	683	408,0	730	400	660	36	15600	320
BFS600F2	600	644	311	211	450	440	600	780	450,0	845	500	770	39	22700	454
BFS700F2	700	692	339	357	567	495	653	783	500,5	960	400	875	42	31300	612
BFS800F2	800	750	375	357	567	581	741	871	573,0	1085	400	990	48	40700	880