

Vexve BFC - Серия PN 16

Запорная и регулирующие функции

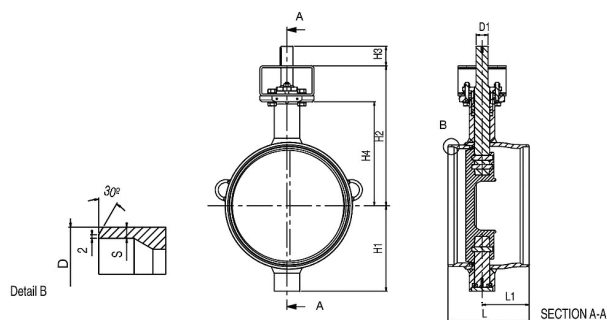
Приводной механизм: маховичный редуктор с червячной передачей

Уплотнение металл/металл

сварка/сварка

Спецификация материалов

Корпус :	Сталь, EN 10217-2 P 235GH (1.0 345) EN 10028-3 P 355NH (1.0 565)
Диск:	EN GX5CrNiMo 19-11-2 (1.4408)
Уплотнение седла:	Сплав 718
Шток:	EN X3CrNiMoN 27-5-2 (1.4460)
Уплотнение штока:	Графит
Подшипники:	PTFE+A ISI 316 net
Корпус:	PN 25
Диск:	PN 16
Температура:	-40 °C - + 250 °C При температуре ниже 0°C - обратитесь на завод производитель



Код	DN	L	L1	H1	H2	H3	H4	D	D1	S	Kv	Kr
BFC350W1	350	290	134,0	255	445,0	65	325,0	355,6	35	5,6	7400	74
BFC400W1	400	310	156,5	285	466,5	65	346,5	406,4	40	6,3	9800	92
BFC500W1	500	350	152,9	360	528,0	80	408,0	508,0	50	6,3	15600	162
BFC600W1	600	390	183,9	440	575,0	110	450,0	610,0	60	7,1	22700	282
BFC700W1	700	430	207,5	495	625,0	110	500,5	711,0	70	8,0	31300	372
BFC800W1	800	470	235,0	581	733,0	130	573,0	813,0	90	8,8	40700	612

Vexve BFC - Серия PN 25

Запорная и регулирующая функции

Приводной механизм: механический редуктор с червячной передачей

Уплотнение металл/металл

сварка/сварка

Спецификация материалов

Корпус : Сталь, EN 10217-2 P 235GH (1.0 345)
EN 10028-3 P 355NH (1.0 565)

Диск: EN GX5CrNiMo 19-11-2 (1.4408)

Уплотнение седла: Сплав 718

Шток: EN X3CrNiMoN 27-5-2 (1.4460)

Уплотнение штока: Графит

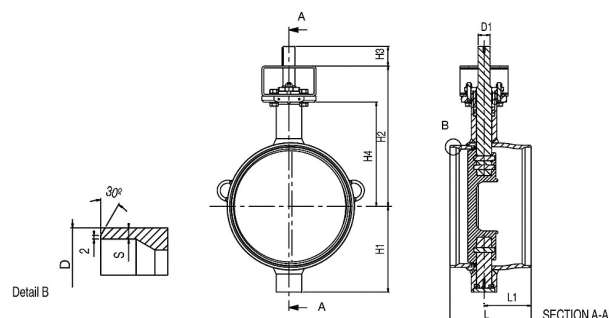
Подшипники: PTFE+A ISI 316 net

Корпус: PN 25

Диск: PN 25

Температура: -40 °C - + 250 °C

При температуре ниже 0°C -
обратитесь на завод производитель



Код	DN	L	L1	H1	H2	H3	H4	D	D1	S	Kv	Kr
BFC350W2	350	290	134,0	255	445,0	65	325,0	355,6	35	5,6	7400	74
BFC400W2	400	310	156,5	285	466,5	65	346,5	406,4	40	6,3	9800	92
BFC500W2	500	350	152,9	360	528,0	80	408,0	508,0	50	6,3	15600	162
BFC600W2	600	390	183,9	440	575,0	110	450,0	610,0	60	7,1	22700	282
BFC700W2	700	430	207,5	495	625,0	110	500,5	711,0	70	8,0	31300	372
BFC800W2	800	470	235,0	581	733,0	130	573,0	813,0	90	8,8	40700	612