

Vexve BFC - Серия PN 16

Запорная и регулирующая функции

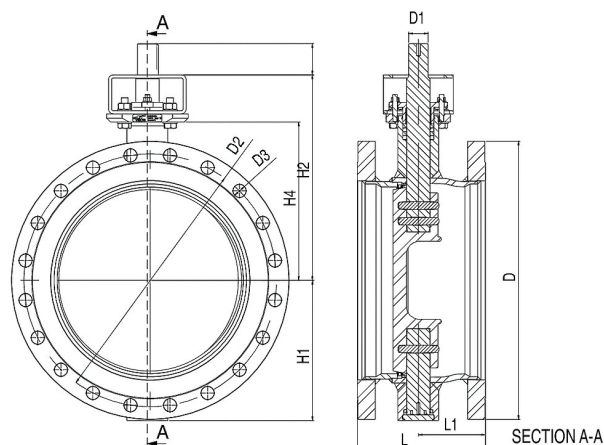
Приводной механизм: механический редуктор с червячной передачей

Уплотнение металл/металл

Фланец/фланец

Спецификация материалов

Корпус :	Сталь, EN 10217-2 P 235GH (1.0 345) EN 10028-3 P 355NH (1.0 565)
Диск:	EN GX5CrNiMo 19-11-2 (1.4408)
Уплотнение седла:	Сплав 718
Шток:	EN X3CrNiMoN 27-5-2 (1.4460)
Уплотнение штока:	Графит
Подшипники:	PTFE+A ISI 316 net
Корпус:	PN 25
Диск:	PN 16
Температура:	-40 °C - + 250 °C При температуре ниже 0°C - обратитесь на завод производитель
Фланцы:	EN 1092-1, PN 16 Имеются в исполнении PN 10, 25, 40



Код	DN	L	L1	H1	H2	H3	H4	D	D1	D2	D3	Kv	Kr
BFC350F1	350	458	218	255	445,0	65	325,0	520	35	470	26	7400	138
BFC400F1	400	484	244	285	466,5	65	346,5	580	40	525	30	9800	175
BFC500F1	500	522	239	360	528,0	80	408,0	715	50	650	33	15600	279
BFC600F1	600	570	274	440	575,0	110	450,0	840	60	770	36	22700	430
BFC700F1	700	642	314	495	625,0	110	500,5	910	70	840	36	31300	520
BFC800F1	800	690	345	581	733,0	130	573,0	1025	90	950	39	40700	763

Vexve BFC - Серия PN 25

Запорная и регулирующая функции

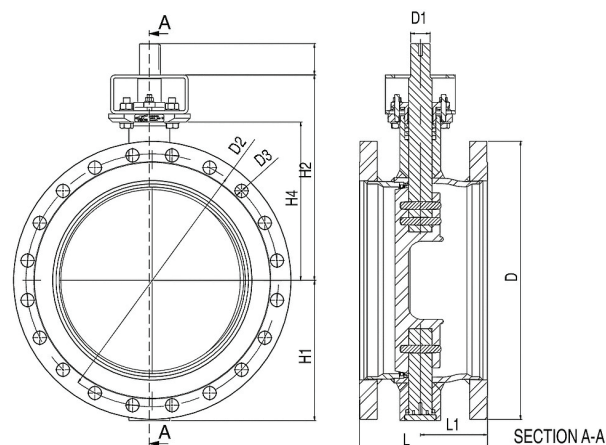
Приводной механизм: механический редуктор с червячной передачей

Уплотнение металл/металл

Фланец/фланец

Спецификация материалов

Корпус :	Сталь, EN 10217-2 P 235GH (1.0 345) EN 10028-3 P 355NH (1.0 565)
Диск:	EN GX5CrNiMo 19-11-2 (1.4408)
Уплотнение седла:	Сплав 718
Шток:	EN X3CrNiMoN 27-5-2 (1.4460)
Уплотнение штока:	Графит
Подшипники:	PTFE+A ISI 316 net
Корпус:	PN 25
Диск:	PN 25
Температура:	-40 °C - + 250 °C При температуре ниже 0°C - обратитесь на завод производитель
Фланцы:	EN 1092-1, PN 16 Имеются в исполнении PN 10, 25, 40



Код	DN	L	L1	H1	H2	H3	H4	D	D1	D2	D3	Kv	Kr
BFC 350F 2	350	494	236	255	445,0	65	325,0	555	35	490	33	7400	258
BFC 400F 2	400	534	269	285	466,5	65	346,5	620	40	550	36	9800	175
BFC 500F 2	500	604	280	360	528,0	80	408,0	730	50	660	36	15600	279
BFC 600F 2	600	644	311	440	575,0	110	450,0	845	60	770	39	22700	430
BFC 700F 2	700	692	339	495	625,0	110	500,5	960	70	875	42	31300	520
BFC 800F 2	800	750	375	581	733,0	130	573,0	1085	90	990	48	40700	763