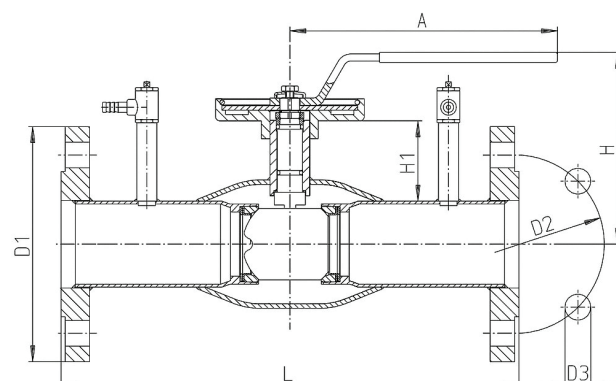
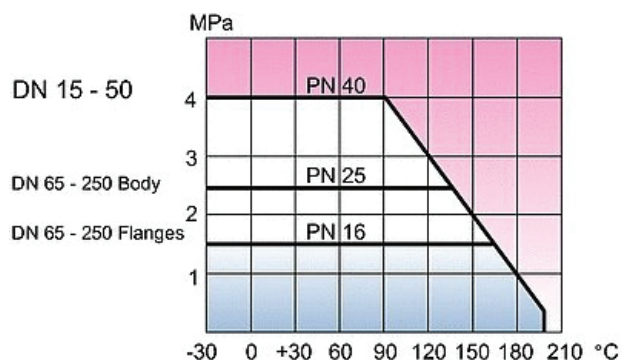


## Vexve 243 - Серия фланец/фланец

### Спецификация материалов

Корпус :	Нерж. сталь,	EN 10217-7 X2CrNiMo 17-12-2(1.4404)
Шар:	Нерж. сталь,	EN X2CrNiMo 17-12-2(1.4404)
Шток:	Нерж. сталь,	EN X2CrNiMo 17-12-2(1.4404)
Уплотнение штока:	FPM	
Уплотнение шара:	Упрочненный PTFE	
Ручка:	Нерж. сталь	
DN 15 - 150	Окрашенная углеродистая сталь	
DN 200 - 250	Рекомендуется механический редуктор с червячной передачей	
DN 150 - 300		
Температура:	-30 °C - + 200 °C	
	При температуре ниже 0 °C - обратитесь на завод производитель	
Фланцы:	EN 1092-1 Имеются в исполнении PN 10, 16, 25, 40	



Не для пара

DN	PN корпус	PN фланцы	Код	D1	D2	D3	H	H1	A	L	Отверстия	Kg
15	40	40	243 015	95	65	14	100	18	140	250	4	2,2
20	40	40	243 020	105	75	14	100	18	140	250	4	2,6
25	40	40	243 025	115	85	14	100	27	150	250	4	3,1
32	40	40	243 032	140	100	18	100	27	150	280	4	4,7
40	40	40	243 040	150	110	18	105	33	190	280	4	5,9
50	40	40	243 050	165	125	18	110	33	190	320	4	7,6
65	25	16	243 065	185	145	18	165	52	280	320	8	9,8
80	25	16	243 080	200	160	18	175	58	280	320	8	11,3
100	25	16	243 100	220	180	18	190	56	280	350	8	15
125	25	16	243 125	250	210	18	210	58	420	350	8	22
150	25	16	243 150	285	240	22	230	64	600	370	8	30,4
200	25	16	243 200	340	295	22	-	74	-	425	12	51
250	25	16	243 250	405	355	26	-	88	-	550	12	100