

Vexve 234xx1 - Серия фланец/фланец

Спецификация материалов

Корпус: Нерж. сталь, EN 10217-7 X2CrNiMo 17-12-2(1.4404)

Шар: Нерж. сталь, EN X2CrNiMo 17-12-2(1.4404)

Шток: Нерж. сталь, EN X2CrNiMo 17-12-2(1.4404)

Уплотнение штока: FPM

Уплотнение шара: Упрочненный PTFE

Ручка:

DN 15 - 150

Нерж. сталь

DN 200 - 250

Окрашенная углеродистая сталь

DN 150 - 300

Рекомендуется механический редуктор с червячной передачей

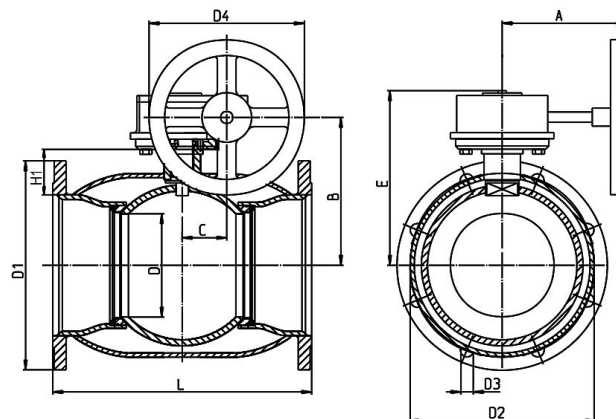
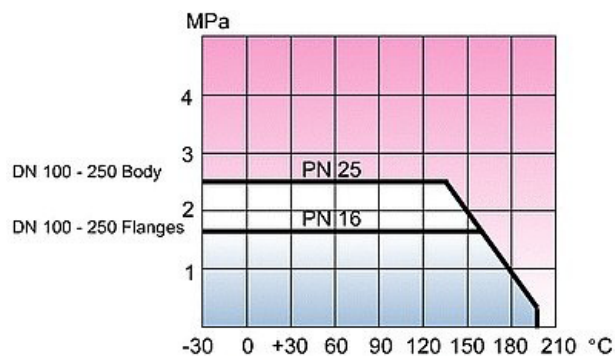
Температура:

-30 °C - + 200 °C

При температуре ниже 0 °C - обратитесь на завод производитель

Фланцы:

EN 1092-1 Имеются в исполнении PN 10, 16, 25, 40



| DN | PN корпус | PN фланцы | Код | D | D1 | D2 | D3 | D4 | H1 | L | A | B | C | E | Отверстия | Kv | Kg |
|-----|-----------|-----------|---------|-----|-----|-----|----|-----|----|-----|-----|-----|----|-----|-----------|------|------|
| 100 | 25 | 16 | 234 101 | 80 | 220 | 180 | 18 | 125 | 55 | 300 | 178 | 158 | 53 | 199 | 8 | 470 | 19,5 |
| 125 | 25 | 16 | 234 126 | 100 | 250 | 210 | 18 | 200 | 58 | 325 | 223 | 174 | 53 | 215 | 8 | 830 | 23,5 |
| 150 | 25 | 16 | 234 151 | 125 | 285 | 240 | 22 | 200 | 63 | 350 | 223 | 193 | 53 | 234 | 8 | 1150 | 35,6 |
| 200 | 25 | 16 | 234 201 | 150 | 340 | 295 | 22 | 250 | 72 | 400 | 268 | 244 | 69 | 292 | 12 | 1750 | 59 |
| 250 | 25 | 16 | 234 251 | 200 | 405 | 355 | 26 | 300 | 88 | 530 | 299 | 295 | 97 | 345 | 12 | 3200 | 111 |