

Vexve 234- Серия

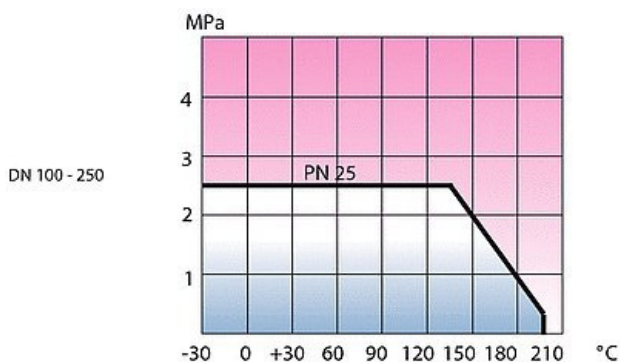
сварка/сварка

Приводной механизм: механический редуктор с червячной передачей

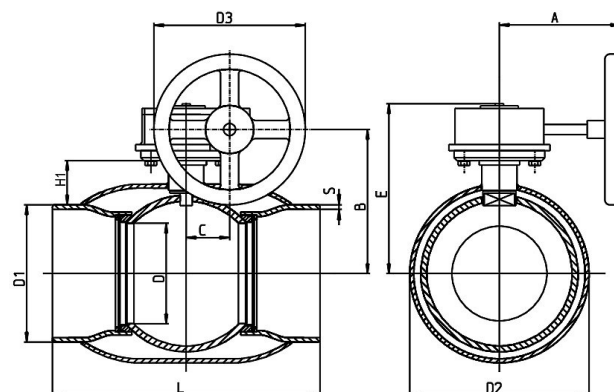
Спецификация материалов

Корпус : Нерж. сталь, EN 10217-7 X2CrNiMo17-12-2(1.4404)
 Шар: Нерж. сталь, EN X2CrNiMo17-12-2(1.4404)
 Шток: Нерж. сталь, EN X2CrNiMo17-12-2(1.4404)
 Уплотнение штока: FPM
 Уплотнение шара: Упрочненный PTFE

Температура: -30 °C - + 200 °C
 При температуре ниже 0 °C
 обратитесь на завод производитель



Не для пара



DN	PN	Код	D	D1	D2	D3	S	H1	A	L	B	C	E	Kv	Kr
100	25	234 100	80	114,3	156,0	125	3,0	55	178	325	158	53	199	470	8,9
125	25	234 125	100	139,7	177,8	200	3,0	58	223	325	174	53	215	830	17,4
150	25	234 150	125	168,3	219,1	200	3,0	63	223	350	193	53	234	1150	21,6
200	25	234 200	150	219,1	273,0	250	4,0	72	268	400	244	69	292	1750	38,6
250	25	234 250	200	273,0	355,6	300	4,2	88	299	530	295	97	345	3200	85