

## Vexve 154xx1 - Серия, полнопроходной фланец/фланец

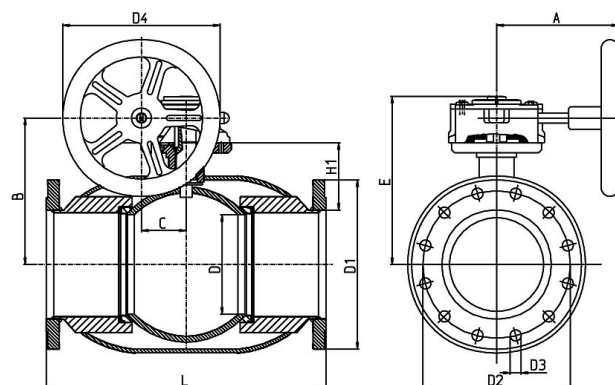
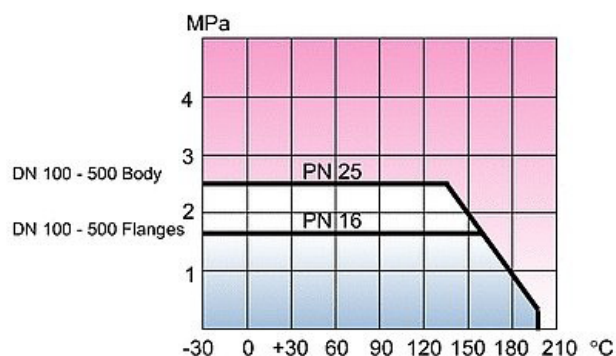
Приводной механизм: механический редуктор с червячной передачей

Спецификация материалов

Корпус : Углеродистая сталь, EN 10217-2 P 235GH (1.0 345)  
 Шар: Нерж. сталь, EN X5CrNi 18-10 (1.4 30)  
 Шток: Нерж. сталь, EN X8CrNiS 18-9 (1.4 30S)  
 Уплотнение штока: FPM  
 Уплотнение шара: Упрочненный PTFE

Температура: -30 °C - + 200 °C  
 При температуре ниже 0 °C - обратитесь на завод пр

Фланцы EN 1092-1  
 Имеется в исполнении PN 10, 16, 25



Не для пара

DN	PN корпус	PN фланцы	Код	D	D1	D2	D3	D4	H1	L	A	B	C	E	Отверстия	Kv	Kг
100	25	16	154 101	100	220	180	18	200	120	350	223	211	53	252	8	830	27,7
125	25	16	154 126	125	250	210	18	200	127	375	223	231	53	272	8	1150	36,4
150	25	16	154 151	150	285	240	22	250	118	515	268	245	69	293	8	1750	66
200	25	16	154 201	200	340	295	22	300	135	560	299	295	97	345	12	3200	118
250	25	16	154 251	250	405	355	26	600	158	595	417	349	138	423	12	4600	170
300	25	16	154 301	290	460	410	26	600	370	716	417	424	138	498	12	9600	258
350	25	16	154 351	340	520	470	26	500	445	802	444	499	138	573	16	13300	361
400	25	16	154 401	390	580	525	30	500	512	1140	475	576	180	647	16	18700	679
500	25	16	154 501	489	715	650	33	500	579	1016	475	643	180	714	20	45000	1260