

## Vexve 117 - Серия сварка/сварка

### Спецификация материалов

Корпус: Углеродистая сталь, EN 10217-2 P 235GH (1.0 345)

Шар: Нерж. сталь, EN X5CrNi 18-10 (1.4 301)

Шток: Нерж. сталь, EN X8CrNiS 18-9 (1.4 305)

Головка штока: H1 = Нерж. сталь EN X5CrNi 18-10 (1.4 301)

Уплотнение штока: FPM

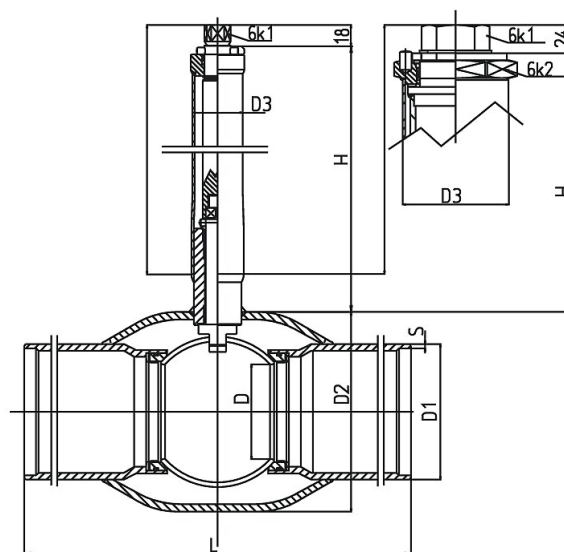
Уплотнение шара: Упрочненный PTFE

Температура: -30 °C - + 200 °C При температуре ниже 0 °C обратитесь на завод производитель



DN25-150

DN200-300



DN	PN	Код	D	D1	D2	D3	H	L	6K1	6K2	S	Kg
25	40	117 025	20	33,7	48,3	33,7	350	230	19	-	2,6	2,5
32	40	117 032	25	42,4	60,3	33,7	350	260	19	-	2,6	2,9
40	40	117 040	32	48,3	76,1	33,7	350	260	19	-	2,6	3,4
50	40	117 050	40	60,3	88,9	33,7	350	300	19	-	2,9	4,8
65	25	117 065	50	76,1	114,3	33,7	350	300	19	-	2,9	6,4
80	25	117 080	65	88,9	139,7	33,7	350	300	19	-	3,2	7,7
100	25	117 100	80	114,3	168,3	42,4	350	325	19	-	3,6	10,5
125	25	117 125	100	139,7	177,8	42,4	350	325	27	-	4,0	15,3
150	25	117 150	125	168,3	219,1	42,4	350	350	27	-	4,5	20,7
200	25	117 200	150	219,1	273,0	76,1	350	400	50	90	4,5	46,3
250	25	117 250	200	273,0	355,6	88,9	350	530	50	90	5,0	84
300	25	117 300	250	323,9	457,0	88,9	350	550	50	90	5,6	120