

Vexve 114xx1- Серия

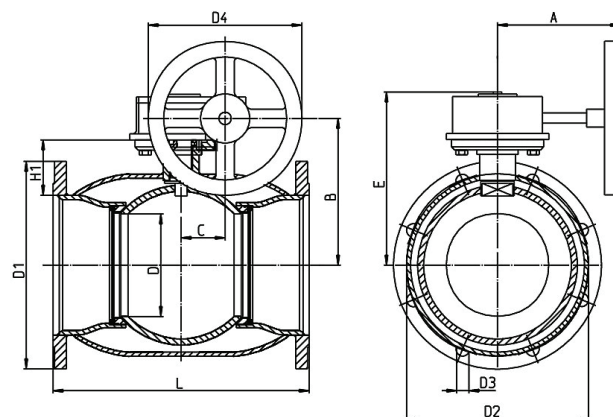
фланец/фланец

Приводной механизм: механический редуктор с червячной передачей



Спецификация материалов

Корпус :	Углеродистая сталь, EN 10217-2 P 235GH (1.0345)
Шар:	Нерж. сталь, EN X5CrNi 18-10 (1.4 301)
Шток:	Нерж. сталь, EN X8CrNiS 18-9 (1.4 305)
Уплотнение штока:	NBR
Уплотнение шара:	Уплотнение PTFE
Ручка:	Оцинкованная сталь
DN 10 - 150	Окрашенная углеродистая сталь
DN 200 - 250	Поставляется только с механическим редуктором
DN 300	Рекомендуется механический редуктор с червячной передачей
DN 150 - 300	
Температура:	-40 °C - +70 °C
	При температуре ниже +70 C обратитесь на завод производитель



DN	PN корпус	PN фланцы	Код	D	D1	D2	D3	D4	H1	L	A	B	C	E	Отверсти	Kv	Kg
100	25	16	114 101	80	220	180	18	125	108	300	178	199	53	240	8	470	14,4
125	25	16	114 126	100	250	210	18	200	108	325	223	212	53	253	8	830	21,8
150	25	16	114 151	125	285	240	22	200	114	350	223	232	53	273	8	1150	36
200	25	16	114 201	150	340	295	22	250	92	400	268	244	69	292	12	1750	66
250	25	16	114 251	200	405	355	26	300	108	500	299	295	97	345	12	3200	118
300	25	16	114 301	250	460	410	26	600	132	500	417	348	138	422	12	4600	170
350	25	16	114 351	290	520	470	26	600	192	706	417	424	138	498	16	9600	267
400	25	16	114 401	340	580	525	30	500	242	810	444	500	138	573	16	13300	390
500	25	16	114 501	390	715	650	33	500	259	978	475	577	180	648	20	18700	670
600	25	16	114 601	489	840	770	36	500	275	1130	475	644	180	715	20	45000	1340