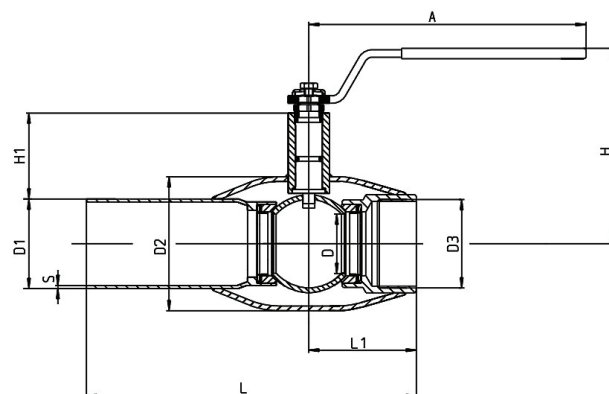


Vexve 111 - Серия резьба/сварка

Спецификация материалов

Корпус :	Углеродистая сталь, EN 10217-2 P 235GH (1.0345)
Шар:	Нерж. сталь, EN X5CrNi 18-10 (1.4 301)
Шток:	Нерж. сталь, EN X8CrNiS 18-9 (1.4 305)
Уплотнение штока:	NBR
Уплотнение шара:	Уплотнение PTFE
Ручка:	Оцинкованная сталь
DN 10 - 150	Окрашенная углеродистая сталь
DN 200 - 250	Поставляется только с механическим редуктором
DN 300	Рекомендуется механический редуктор с червячной передачей
DN 150 - 300	
Температура:	-40 °C - +70 °C
	При температуре ниже +70 C обратитесь на завод производитель



DN	PN	Код	D	D1	D2	D3	S	H	H1	A	L	L1	Kг
10	40	111 010	10	17,2	33,7	R 3/8	2,0	100	23	120	153	37	0,5
15	40	111 015	10	21,3	33,7	R 1/2	2,0	100	23	120	153	37	0,5
20	40	111 020	15	26,9	42,4	R 3/4	2,3	100	24	120	153	38	0,6
25	40	111 025	20	33,7	48,3	R 1	2,6	105	40	150	160	45	0,9
32	40	111 032	25	42,4	60,3	R 1 1/4	2,6	105	39	150	183	53	1,3
40	40	111 040	32	48,3	76,1	R 1 1/2	2,6	125	59	190	190	60	1,8
50	40	111 050	40	60,3	88,9	R 2	2,9	130	59	190	223	72	2,5