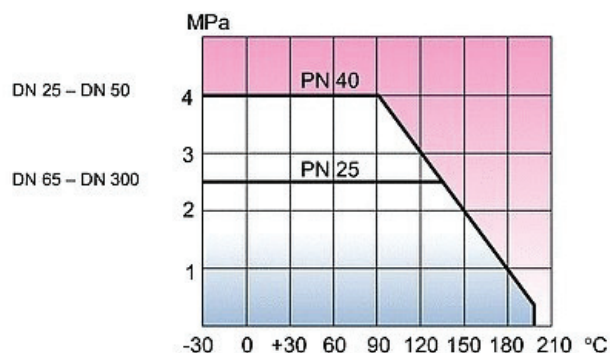


Vexve 107/SL - Серия сварка/сварка

Спецификация материалов

Корпус:	Углеродистая сталь, EN 10217-2 P 235GH (1.0 345)
Шар:	Нерж. сталь, EN X5CrNi 18-10 (1.4 301)
Шток:	Нерж. сталь, EN X8CrNiS 18-9 (1.4 305)
Головка штока:	H1 = Нерж. сталь EN X5CrNi 18-10 (1.4 301)
Уплотнение штока:	FPM
Уплотнение шара:	Упрочненный PTFE

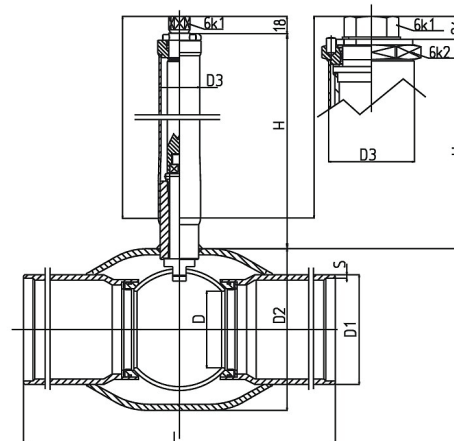
Температура: -30 °C - + 200 °C При температуре ниже 0 °C обратитесь на завод производитель



Не для пара

DN25-150

DN200-300



DN	PN	Код	D	D1	D2	D3	H*	L	6K1	6K2	S	Kv	Kr
25	40	107 025/SL	20	33,7	48,3	33,7	350	1500	19	-	2,3	25	6,2
32	40	107 032/SL	25	42,4	60,3	33,7	350	1500	19	-	2,6	41	7,8
40	40	107 040/SL	32	48,3	76,1	33,7	350	1500	19	-	2,6	65	9,6
50	40	107 050/SL	40	60,3	88,9	33,7	350	1500	19	-	2,9	103	12,6
65	25	107 065/SL	50	76,1	114,3	33,7	350	1500	19	-	2,9	180	17,2
80	25	107 080/SL	65	88,9	139,7	33,7	350	1500	19	-	3,2	290	20,7
100	25	107 100/SL	80	114,3	168,3	42,4	350	1500	19	-	3,6	470	31,7
125	25	107 125/SL	100	139,7	177,8	42,4	350	1500	27	-	4,0	830	37,3
150	25	107 150/SL	125	168,3	219,1	42,4	350	1500	27	-	4,5	1150	50,3
200	25	107 200/SL	150	219,1	273,0	76,1	350	1500	50	90	4,5	1750	83,2
250	25	107 250/SL	200	273,0	355,6	88,9	350	1500	50	90	5,0	3200	96
300	25	107 300/SE	250	323,9	457,0	88,9	350	1800	50	90	5,6	4600	172