

Vexve 107/S - Серия сварка/сварка

Спецификация материалов

Корпус: Углеродистая сталь, EN 10217-2 P 235GH (1.0 345)

Шар: Нерж. сталь, EN X5CrNi 18-10 (1.4 301)

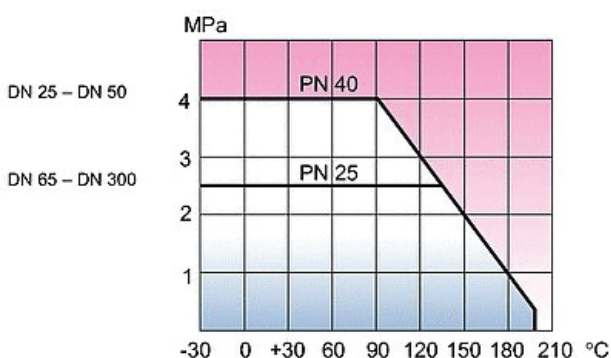
Шток: Нерж. сталь, EN X8CrNiS 18-9 (1.4 305)

Головка штока: Н1 = Нерж. сталь EN X5CrNi 18-10 (1.4 301)

Уплотнение штока: FPM

Уплотнение шара: Упрочненный PTFE

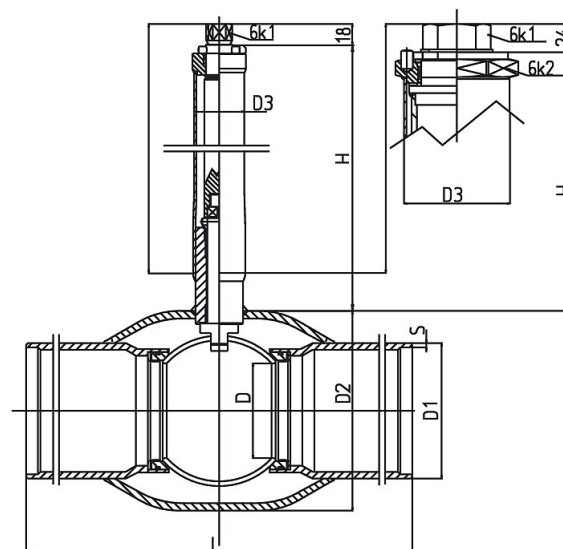
Температура: -30 °C - + 200 °C При температуре ниже 0 °C обратитесь на завод производитель



Не для пара

DN25 - 150

DN200 - 300



DN	PN	Код	D	D1	D2	D3	H*	L	6K1	6K2	S	Kv	Kr
25	40	107 025/S	20	33,7	48,3	33,7	350	230	19	-	2,6	25	2,5
32	40	107 032/S	25	42,4	60,3	33,7	350	260	19	-	2,6	41	2,9
40	40	107 040/S	32	48,3	76,1	33,7	350	260	19	-	2,6	65	3,4
50	40	107 050/S	40	60,3	88,9	33,7	350	300	19	-	2,9	103	4,8
65	25	107 065/S	50	76,1	114,3	33,7	350	300	19	-	2,9	180	6,4
80	25	107 080/S	65	88,9	139,7	33,7	350	300	19	-	3,2	290	7,7
100	25	107 100/S	80	114,3	168,3	42,4	350	325	19	-	3,6	470	10,5
125	25	107 125/S	100	139,7	177,8	42,4	350	325	27	-	4,0	830	15,3
150	25	107 150/S	125	168,3	219,1	42,4	350	350	27	-	4,5	1150	20,7
200	25	107 200/S	150	219,1	273,0	76,1	350	400	50	90	4,5	1750	46,3
250	25	107 250/S	200	273,0	355,6	88,9	350	530	50	90	5,0	3200	84
300	25	107 300/S	250	323,9	457,0	88,9	350	550	50	90	5,6	4600	120

ООО «ВЕКСВЕ Рус»

192148 Россия, Санкт-Петербург, ул. Автогенная, д. 6, офис 306

Тел.: 812 703 05 56, тел./факс: 812 703 12 46

VEXVE

Арматура финского производства для российской промышленности и энергетики

Россия

www.vexve-russia.ru

8 800 555 22 15

Vexve 107/S - Серия сварка/сварка

DN	PN	Код	D	D1	D2	D3	D4	H*	L	S	ISO 5211	Key	Kv	Kr
350	25	107 350	290	355,6	508	102	50	350	686	5,6	F 16	A-14x9-80	9600	190
400	25	107 400	340	406,4	610	115	70	350	762	7,0	F 25	A-20x12-100	13300	280
500	25	107 500	390	508,0	660	140	90	350	914	7,0	F 30	A-25x14-100	18700	470
600	25	107 600	489	610,0	813	194	90	350	1065	7,1	F 30	A-25x14-100	45000	1050